

独立行政法人国立美術館

第13期事業年度（平成25年度）

事業報告書

1 国民の皆様へ

独立行政法人国立美術館は、平成13年度に国立の美術館4館（東京国立近代美術館、京都国立近代美術館、国立西洋美術館及び国立国際美術館）が一つの法人となり発足しました。その後、平成18年7月に国立新美術館が設置（開館は平成19年1月）され、現在では5館となっています。

平成25年度は、第3期中期目標期間の第3年度となりますが、文部科学大臣が定めた中期目標に対して、法人として目標を達成するためにとるべき措置等として「Ⅰ 国民に対して提供するサービスその他の業務の質の向上に関する目標を達成するためにとるべき措置」及び「Ⅱ 業務運営の効率化に関する目標を達成するためにとるべき措置」等を掲げた中期計画を作成し、事業活動を行っております。

国民に対して提供するサービスその他の業務の質の向上に関する目標を達成するための措置については、三つの項目をたてております。

まず一つ目は「1 美術振興の中心的拠点としての多彩な活動の展開」です。所蔵作品展・企画展・企画上映等の開催、国立新美術館における美術団体等への展覧会場の提供、美術に関する情報の収集・提供・利用、学校等との連携強化やボランティア等と相互協力による教育普及事業の充実などを実施しています。

所蔵作品展については、国立美術館全体として延べ1,169日を開催し、この間に21回の展示替を行い、897,566人の方々に観覧していただきました。これは、前事業年度の777,106人と比較すると、約15.5%の増加となりました。

企画展については、国立美術館全体として延べ1,576日、32回開催し、2,405,327人の方々に観覧していただきました。これは、前事業年度の2,559,604人と比較すると、約6%の減少となりました。

東京国立近代美術館フィルムセンターで開催した上映会については延べ230日、519回上映し、74,870人の方々に観覧していただきました。これは、前事業年度の89,905人と比較すると、約16.7%の減少となりました。

国立美術館は、所蔵する美術作品を効果的に活用するとともに、広く国民の皆様の鑑賞機会の充実を図るために巡回展事業を実施しています。当事業年度は、「独立行政法人国立美術館巡回展」を埼玉県川越市立美術館及び千葉県佐倉市立美術館の2会場で開催するとともに東京国立近代美術館工芸館の所蔵作品を和歌山県田辺市立美術館及び京都府南丹市立文化博物館へ巡回しました。

東京国立近代美術館フィルムセンターが実施している巡回上映「優秀映画鑑賞推進事業」は、全国198会場、延べ363日実施しました。

また、児童・青少年の鑑賞機会を拡充するために高校生以下及び18歳未満の所蔵作品展・企画展の無料化（共催展の観覧料は小・中学生のみ無料、高校生は減額）を引き続き実施するとともに、各館において、展覧会にあわせた講演会、シンポジウム及びアーティストトークに加え、小・中学生を対象にした教育普及事業、団体鑑賞ガイダンス及び教員等を対象とした研究会などを実施しました。

これらの国立美術館が実施する展覧会事業や所蔵作品についての情報については、法人及び各館のホームページにおいて公表発信しており、アクセス件数は法人全体で84,806,373件に及んでいます。

二つ目は「2 我が国の近・現代美術及び海外の美術を体系的・通史的に提示し得るナショナルコレクションの形成・継承」です。当事業年度の国立美術館の新収蔵点数は、美術作品については、207点の購入と165点の寄贈を、映画フィルムについては、297本の購入と4,706本の寄贈を受け、ナショナルコレクションを充実させることができました。

また、所蔵作品を次世代に継承するためには、所蔵作品個々の状態把握と必要な修理・修復を継続的に行うことが必要であり、修復家による点検を踏まえた修復や展示計画・貸出の際における事前状態の確認作業により着実に修復作業を行いました。これらの作品は所蔵作品展における展示等に使用することができました。

3つ目は「3 我が国における美術館のナショナルセンターとしての美術館全体の活性化に寄与」です。所蔵作品等に関する調査研究成果を各館における館ニュースなどの定期刊行物及びは研究紀要等により発信するとともに、所蔵作品等に関するシンポジウム・講演会を開催しました。その他に国内外美術館等との保存・修復に関する情報交換や所蔵作品の貸与等の実施、美術教育のための研修の実施及び教材・プログラムの開発、インターンの受入、公立美術館の学芸職員を対象としたキュレーター研修などを実施し、年度計画のとおりに着実に事業の実施を行いました。

「業務運営の効率化に関する目標を達成するためにとるべき措置」としては、収蔵品の安全の確保及び入館者へのサービスの向上を考慮しつつ、業務の効率化を進め、運営費交付金を充当して行う事業については、今中期目標期間中の5年間で新規に追加される業務及び拡充分を除いて、前中期目標期間最終年度(平成22年度)に比して15%以上、業務経費5%以上の効率化が目標となっています。当事業年度は、京都国立近代美術館や国立西洋美術館において緊急を要する工事があり、一般管理費が2.4%増加致しましたが、業務経費は20%の削減を達成しました。

当事業年度の収入につきましては、運営費交付金及び施設整備費補助金は、年度計画のとおりに国から交付されました。また、法人全体の自己収入予算額は、1,106百万円となっておりますが、自己収入の実績額は、1,182百万円と予算額を上回ることができました。業務の効率化による運営費交付金の節約分を合わせ、当期総利益は69百万円となっております。

なお、年度計画及び事業実績の詳細につきましては、当法人のホームページに掲載しております。

(年度計画 URL <http://www.artmuseums.go.jp/04/0404.html>)

(事業実績 URL <http://www.artmuseums.go.jp/03/0303.html>)

2 基本情報

(1) 法人の概要

① 法人の目的

独立行政法人国立美術館は、美術館を設置して、美術(映画を含む。)に関する作品その他の資料を収集し、保管して公衆の観覧に供するとともに、これに関連する調査及び研究並びに教育及び普及の事業等を行うことにより、芸術その他の文化の振興を図ることを目的としております。(独立行政法人国立美術館法第三条)

② 業務内容

当法人は、上記の目的を達成するため以下の業務を行います。

ア 美術館を設置すること。

イ 美術に関する作品その他の資料を収集し、保管して公衆の観覧に供すること。

ウ イの業務に関連する調査及び研究を行うこと。

エ イの業務に関連する情報及び資料を収集し、整理し及び提供すること。

オ イの業務に関連する講演会の開催、出版物の刊行その他の教育及び普及の事業を行うこと。

カ アの美術館を芸術その他の文化の振興を目的とする事業の利用に供すること。

キ イからオまでの業務に関し、美術館その他これに類する施設の職員に対する研修を行うこと。

ク イからオまでの業務に関し、美術館その他これに類する施設の求めに応じて援助及び助言を行うこと。

ケ アからクの業務に附帯する業務を行うこと。

③ 沿革

平成13年4月 東京国立近代美術館、京都国立近代美術館、国立西洋美術館及び国立国際美術館4館で構成される独立行政法人国立美術館として発足し、それに伴い本部を設置

平成18年7月 国立新美術館を機関設置（開館は平成19年1月）

④ 設立根拠法

独立行政法人国立美術館法（平成十一年法律第一百七十七号）

⑤ 主務大臣（主務省所管課等）

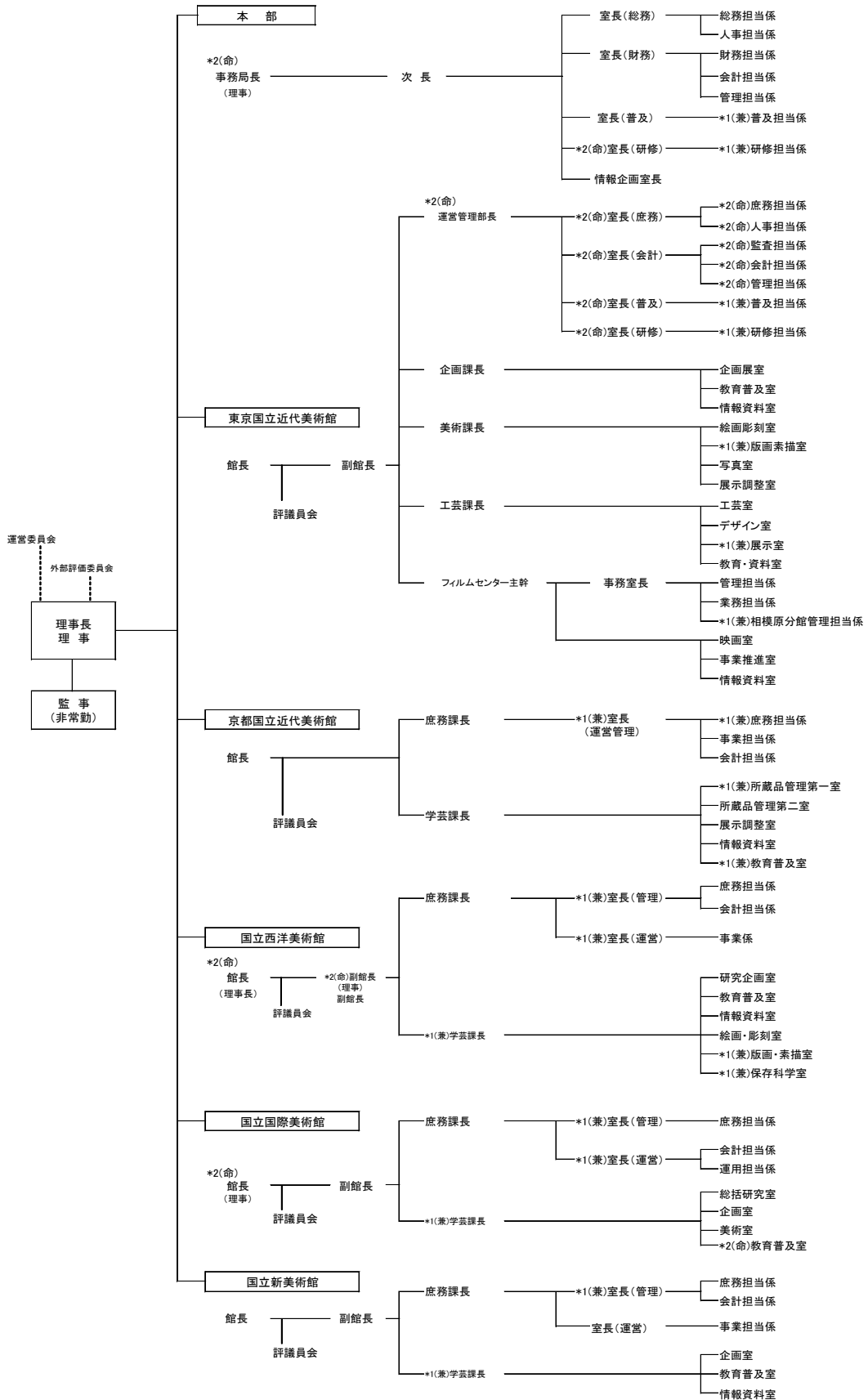
文部科学大臣（文部科学省文化庁長官官房政策課）

⑥ 組織図

独立行政法人 国立美術館 機構図

*1(兼)……庶務課長又は室長の兼任を示す。
*2(命)……本部職員等が併せて担当を命じられているものを示す。

H 26.3.31 現在



(2) 本部・各館の住所

本 部：東京都千代田区北の丸公園 3 - 1 東京国立近代美術館内
東京国立近代美術館：東京都千代田区北の丸公園 3 - 1
京都国立近代美術館：京都府京都市左京区岡崎円勝寺町
国立西洋美術館：東京都台東区上野公園 7 - 7
国立国際美術館：大阪府大阪市北区中之島 4 - 2 - 5 5
国立新美術館：東京都港区六本木 7 - 2 2 - 2

(3) 資本金の状況

(単位：百万円)

区分	期首残高	当期増加額	当期減少額	期末残高
政府出資金	81,019	-	-	81,019
資本金合計	81,019	-	-	81,019

(4) 役員の状況

役職	氏名	任期	担当	経歴
理事長	青柳 正規	平成 25 年 4 月 1 日～ 平成 25 年 7 月 7 日	国立西洋美術館長	昭和 4 7 年 4 月 東京大学助手 昭和 5 4 年 1 月 筑波大学講師 昭和 6 0 年 4 月 東京大学助教授 平成 3 年 4 月 東京大学教授 平成 1 7 年 3 月 東京大学退職 平成 1 7 年 4 月 独立行政法人国立美術館理事 (国立西洋美術館長) 平成 2 0 年 4 月 独立行政法人国立美術館理事長 (国立西洋美術館長)
理事長	馬淵 明子	平成 25 年 8 月 1 日～ 平成 29 年 3 月 31 日	国立西洋美術館長	昭和 5 3 年 4 月 東京大学文学部美術史学科助手 昭和 5 8 年 4 月 国立西洋美術館学芸課研究員 昭和 6 0 年 7 月 国立西洋美術館学芸課主任研究官 昭和 6 2 年 5 月 青山学院女子短期大学助教授 平成 5 年 4 月 日本女子大学人間社会学部助教授 平成 6 年 4 月 日本女子大学人間社会学部教授 平成 2 5 年 8 月 独立行政法人国立美術館理事長 (国立西洋美術館長)
理事	尾崎 正明	平成 21 年 7 月 1 日～ 平成 25 年 6 月 30 日	京都国立近代美術館長	昭和 4 9 年 1 1 月 神奈川県民ホール 昭和 5 2 年 7 月 東京国立近代美術館 平成 1 0 年 4 月 東京国立近代美術館企画・資料課長 平成 1 3 年 4 月 東京国立近代美術館企画課長 平成 1 5 年 4 月 東京国立近代美術館副館長 平成 2 0 年 4 月 独立行政法人国立美術館本部付研究員 平成 2 1 年 7 月 独立行政法人国立美術館理事 (京都国立近代美術館長)
理事	山梨 俊夫	平成 25 年 4 月 1 日～ 平成 29 年 3 月 31 日	国立国際美術館長	昭和 5 1 年 2 月 神奈川県立近代美術館 平成 4 年 4 月 神奈川県立近代美術館学芸課長 平成 1 3 年 4 月 神奈川県立近代美術館副館長 平成 1 6 年 4 月 神奈川県立近代美術館長 平成 2 3 年 4 月 独立行政法人国立美術館理事 (国立国際美術館長)
理事	小松 弥生	平成 24 年 1 月 6 日～ 平成 28 年 1 月 5 日	本部事務局長 国立西洋美術館副館長	昭和 5 6 年 4 月 文部省入省 平成 7 年 7 月 掛川市教育長 平成 1 0 年 4 月 仙台市教育長 平成 1 5 年 1 月 文部科学省高等教育局医学教育課長 平成 1 7 年 7 月 文化庁伝統文化課長 平成 1 9 年 4 月 文化庁政策課長 平成 2 2 年 7 月 文化庁文化部長 平成 2 4 年 1 月 独立行政法人国立美術館理事 (本部事務局長, 国立西洋美術館副館長)
監事 (非常勤)	黒田 亮子	平成 25 年 4 月 1 日～ 平成 27 年 3 月 31 日		昭和 4 8 年 4 月 群馬県群馬の森建設室 (美術館建設準備室) 昭和 6 1 年 4 月 群馬県立近代美術館学芸課長 平成 9 年 4 月 群馬県立近代美術館副館長 平成 1 3 年 4 月 群馬県立館林美術館長 平成 1 4 年 3 月 群馬県立館林美術館退職 平成 1 9 年 4 月 独立行政法人国立美術館監事
監事 (非常勤)	鈴木 清	平成 25 年 4 月 1 日～ 平成 27 年 3 月 31 日		昭和 4 5 年 1 1 月 プライスウォーターハウス 会計事務所入社 昭和 5 8 年 9 月 鈴木公認会計士事務所開業 (～現在に至る) 平成 1 9 年 4 月 独立行政法人国立美術館監事

(5) 常勤職員の状況

常勤職員は平成 25 年 4 月 1 日現在、103 人（前事業年度より増減なし）であり、平均年齢は 43.6 歳（前事業年度より 0.8 歳減）となっております。このうち、国等からの出向者は 18 人です。

3 簡潔に要約された財務諸表

① 貸借対照表 (<http://www.artmuseums.go.jp/03/0302.html>) (単位：百万円)

資産の部	金額	負債の部	金額
I. 流動資産	2,766	I. 流動負債	2,580
現金及び預金	1,954	運営費交付金債務	802
その他流動資産	812	その他流動負債	1,778
II. 固定資産	171,187	II. 固定負債	1,008
有形固定資産	171,181	負債合計	3,589
無形固定資産	5	純資産の部	金額
		I. 資本金	81,019
		政府出資金	81,019
		II. 資本剰余金	88,797
		III. 利益剰余金	547
		純資産合計	170,364
資産合計	173,954	負債純資産合計	173,954

② 損益計算書 (<http://www.artmuseums.go.jp/03/0302.html>) (単位：百万円)

区 分	実績額
経常費用 (A)	5,047
事業費	3,380
人件費	866
経費	2,513
うち収集保管事業費	237
うち展覧事業費	1,379
うち調査研究事業費	110
うち教育普及事業費	786
一般管理費	1,666
人件費	431
経費	1,083
減価償却費	151
経常収益 (B)	5,116
補助金等収益	3,758
自己収入等	1,206
その他	151
臨時損益 (C)	△1
前中期目標期間繰越積立金取崩額 (D)	1
当期総利益 (B + C + D - A)	69

③ キャッシュ・フロー計算書 (<http://www.artmuseums.go.jp/03/0302.html>)

(単位：百万円)

区 分	金 額
I 業務活動によるキャッシュ・フロー (A)	476
人件費支出	△1,371
運営費交付金収入	7,545
自己収入等	1,198
その他収入・支出	△6,895
II 投資活動によるキャッシュ・フロー (B)	△139
III 財務活動によるキャッシュ・フロー (C)	-
IV 資金増加額 (D = A + B + C)	337
V 資金期首残高 (E)	1,617
VI 資金期末残高 (F = D + E)	1,954

④ 行政サービス実施コスト計算書 (<http://www.artmuseums.go.jp/03/0302.html>)

(単位：百万円)

区 分	金 額
I 業務費用 (A)	3,839
損益計算書上の費用	5,048
(控除) 自己収入等	△1,209
(その他の行政サービス実施コスト)	
II 損益外減価償却相当額 (B)	2,360
III 損益外減損損失相当額 (C)	-
IV 損益外利息費用相当額 (D)	-
V 損益外除売却差額相当額 (E)	2
VI 引当外賞与見積額 (F)	4
VII 引当外退職給付増加見積額 (G)	△36
VIII 機会費用 (H)	1,058
IX (控除) 法人税等及び国庫納付額 (I)	-
X 行政サービス実施コスト (J = A + B + C + D + E + F + G + H + I)	7,228

(参考) 財務諸表の科目の説明 (主なもの)

ア 貸借対照表

現金及び預金 : 現金, 預金

その他流動資産 : たな卸資産, 未収入金, 立替金など

有形固定資産 : 土地, 建物, 機械装置, 車両, 工具器具備品, 美術品・収蔵品
など独立行政法人が長期にわたって使用又は利用する有形の
固定資産

無形固定資産 : ソフトウェア, 電話加入権, 特許権仮勘定など独立行政法人が

長期にわたって使用又は利用する無形の固定資産

運営費交付金債務: 独立行政法人の業務を実施するために国から交付された運営費
交付金のうち、未実施の部分に該当する債務残高

政府出資金 : 国からの出資金であり、独立行政法人の財産的基礎を構成する
もの

資本剰余金 : 国から交付された施設費や寄附金などを財源として取得した資
産で、独立行政法人の財産的基礎を構成するもの

利益剰余金 : 独立行政法人の業務に関連して発生した剰余金の累計額

イ 損益計算書

業務費経費 : 独立行政法人の事業に要した費用

一般管理費経費 : 独立行政法人の一般管理に要した費用

人件費 : 給与、賞与、法定福利費等、独立行政法人の職員等に要する経
費

減価償却費 : 業務に要する固定資産の取得原価をその耐用年数にわたって費
用として配分する経費

補助金等収益 : 国・地方公共団体等の補助金等、国からの運営費交付金及び施
設整備費補助金のうち、当期の収益として認識した収益

自己収入等 : 入場料収入、公募展事業収入、受託収入などの収益

その他 : 資産見返運営費交付金戻入、資産見返寄附金戻入、資産見返物
品受贈額戻入等が該当

臨時損益 : 固定資産の除却および売却、為替差損等が該当

ウ キャッシュ・フロー計算書

業務活動によるキャッシュ・フロー :

独立行政法人の通常の業務の実施に係る資金の状態を表す
サービスの提供等による収入、原材料、商品又はサービスの
購入による支出、人件費支出等が該当

投資活動によるキャッシュ・フロー :

将来に向けた運営基盤の確立のために行われる投資活動に
係る資金の状態を表す
固定資産や有価証券の取得・売却等による収入・支出が該
当

財務活動によるキャッシュ・フロー :

増資等による資金の収入・支出、債券の発行・償還及び借入
れ・返済による収入・支出等、資金の調達及び返済などが該当
資金に係る換算差額 : 外貨建て取引を円換算した場合の差額

エ 行政サービス実施コスト計算書

業務費用：

独立行政法人が実施する行政サービスのコストのうち、独立行政法人の損益計算書に計上される費用

その他の行政サービス実施コスト：

独立行政法人が実施する行政サービスのコストのうち、独立行政法人の損益計算書には計上されないが、行政サービスの実施に費やされたコスト

損益外減価償却相当額：

償却資産のうち、その減価に対応すべき収益の獲得が予定されないものとして特定された資産の減価償却費相当額(損益計算書には計上していませんが、累計額は貸借対照表に記載されています)

損益外減損損失相当額：

独立行政法人が中期計画等で想定した業務を行ったにもかかわらず生じた減損損失相当額(損益計算書には計上していませんが、累計額は貸借対照表に記載されています)

引当外賞与見積額：

財源措置が運営費交付金により行われることが明らかな場合の賞与引当金増減見積額(損益計算書には計上していませんが、同額を貸借対照表に注記しています)

引当外退職給付増加見積額：

財源措置が運営費交付金により行われることが明らかな場合の退職給付引当金増減見積額(損益計算書には計上していませんが、同額を貸借対照表に注記しています)

機会費用：

国又は地方公共団体の財産を無償又は減額された使用料により賃借した場合の本来負担すべき金額などが該当

4 財務情報

(1) 財務諸表の概況

① 経常費用、経常収益、当期総利益、資産、負債、キャッシュ・フローなどの主要な財務データの経年比較・分析

(経常費用)

当事業年度の経常費用は5,047百万円と、前事業年度比453百万円減(8.25%減)となっています。これは、前事業年度比で、一般管理費が72百万円減(4.14%減)、教育普及事業費が77百万円減(6.9%減)、調査研究事業費が44百万円減(13.65%減)及び展覧事業費が293百万円減(15.08%減)となったことに対して、収集保管事業費が33百万円増(9.3%増)となったことが主な要因です。

(経常収益)

当事業年度の経常収益は5,116百万円と、前事業年度比392百万円減(7.12%減)となっています。これは、補助金等収益が前事業年度比389百万円減(9.39%減)となったこと、自己収入等が前事業年度比5百万円増(0.43%増)となったこと及びその他(資産見返運営費交付金収益等)が前事業年度比8百万円減(5.27%減)となったことが要因です。

(当期総利益)

上記経常損益並びに臨時損益1百万円及び前中期目標期間繰越積立金取崩額1百万円を計上した結果、当期総利益は69百万円と前事業年度比58百万円増(524.72%増)となっています。

(資産)

当事業年度末現在の資産合計は173,954百万円と、前事業年度末比8,357百万円増(5.04%増)となっています。これは、美術品・収蔵品の購入及び寄贈による4,177百万円増(6.73%増)及び国立新美術館の土地の取得による4,590百万円増(10.11%増)並びに建物に係る減価償却累計額が2,203百万円増(10.39%増)となったことが主な要因です。

(負債)

当事業年度末現在の負債合計は3,589百万円と、前事業年度末比1,003百万円増(38.77%増)となっています。これは、運営費交付金債務が前事業年度末比175百万円増(28.1%増)並びに未払金が前事業年度末比704百万円増(73.22%増)となったことが主な要因です。

(業務活動によるキャッシュ・フロー)

当事業年度の業務活動によるキャッシュ・フローは476百万円と、前事業年度比90百万円減(15.95%減)となっています。これは、所蔵作品の購入による支出が前事業年度比163百万円増(5.31%増)並びに運営費交付金収入が前事業年度比155百万円減(2.01%減)となったことが主な要因です。

(投資活動によるキャッシュ・フロー)

当事業年度の投資活動によるキャッシュ・フローは△139百万円と前事業年度比110百万円増(44.29%増)となっています。これは、有形固定資産の取得による支出が前年度比596百万円減(10.57%減)に対して、施設費による収入が前事業年度比483百万円減(8.97%減)であったことなどが要因です。

(財務活動によるキャッシュ・フロー)

当事業年度の財務活動によるキャッシュ・フローは、ありません。

主要な財務データの経年比較

(単位：百万円)

区分	平成 21 年度	平成 22 年度	平成 23 年度	平成 24 年度	平成 25 年度
経常費用	5,701	5,791	5,442	5,501	5,047
経常収益	5,882	6,333	5,521	5,509	5,116
当期総利益	202	538	89	11	69
資産	146,051	154,026	157,864	165,596	173,954
負債	3,766	3,739	2,420	2,586	3,589
利益剰余金(又は繰越次損金)	1,461	1,999	470	479	547
業務活動によるキャッシュ・フロー	659	244	△1,550	567	476
投資活動によるキャッシュ・フロー	0	77	96	△250	△139
財務活動によるキャッシュ・フロー	0	—	—	—	—
資金期末残高	2,435	2,754	1,300	1,617	1,954

② セグメント事業損益の経年比較・分析

当事業年度末における国立美術館の事業損益は 69 百万円と、前事業年度比 61 百万円の増(739.62%増)となっています。これは、展示事業費、一般管理費及び教育普及事業費が、それぞれ前事業年度比 293 百万円減(15.08%減)、72 百万円減(4.14%減)及び 77 百万円減(6.9%減)となったことが主な要因です。

事業損益の経年比較

(単位：百万円)

区分	平成 21 年度	平成 22 年度	平成 23 年度	平成 24 年度	平成 25 年度
本部	38	93	26	22	37
東京国立近代美術館	27	115	17	△39	△10
京都国立近代美術館	△30	1	△23	△20	△14
国立西洋美術館	52	△25	48	26	80
国立国際美術館	30	85	29	20	△1
国立新美術館	64	270	△20	0	△22
合計	181	541	78	8	69

③ セグメント総資産の経年比較・分析

当事業年度末における国立美術館の総資産は 173,954 百万円と、前事業年度比 8,357 百万円の増(5.04%増)となっています。これは、美術品・収蔵品の購入及び寄贈による増 4,177 百万円(6.73%増)及び国立新美術館の土地の取得による増 4,590 百万円(10.11%増)並びに建物に係る減価償却累計額の増 2,203 百万円(10.39%増)が主な要因です。

総資産の経年比較

(単位：百万円)

区分	平成 21 年度	平成 22 年度	平成 23 年度	平成 24 年度	平成 25 年度
本部	445	164	108	165	731
東京国立近代美術館	39,952	43,457	42,908	43,547	46,062
京都国立近代美術館	16,927	17,126	17,864	19,497	20,604
国立西洋美術館	18,088	17,904	17,923	18,899	18,758
国立国際美術館	17,488	17,418	17,379	17,833	18,713
国立新美術館	53,147	57,955	61,679	65,653	69,084
合計	146,051	154,026	157,864	165,596	173,954

④ 目的積立金の申請、取崩内容等

当事業年度は「独立行政法人の経営努力認定について（平成 18 年 7 月 21 日（平成 19 年 7 月 4 日改訂）総務省行政管理局）」の（3）「独立行政法人の経営努力認定の基準」、②「経営努力認定の対象案件の利益の実績が原則として前年度実績を上回ること。」の基準を満たしていないため、独立行政法人通則法（平成十一年七月十六日法律第百三号）第 44 条第 3 項に定める目的積立金の申請を行いません。

また、当事業年度期首において、目的積立金は計上されていないため、目的積立金取崩は行っていません。

⑤ 行政サービス実施コスト計算書の経年比較・分析（内容・増減理由）

当事業年度の行政サービス実施コストは 7,228 百万円と、前事業年度比 386 百万円減（5.07%減）となっています。これは、業務費用が前事業年度比 456 百万円減（10.61%減）となったことが主な要因です。

行政サービス実施コストの経年比較

(単位：百万円)

区分	平成 21 年度	平成 22 年度	平成 23 年度	平成 24 年度	平成 25 年度
業務費用	4,346	4,352	4,276	4,295	3,839
損益計算書上の費用	5,703	5,795	5,444	5,501	5,048
(控除) 自己収入等	△1,357	△1,442	△1,167	△1,206	△1,209
損益外減価償却等相当額	2,398	2,320	2,417	2,422	2,360
損益外減損損失相当額	—	1	—	—	—
損益外利息費用相当額	—	—	—	—	—
損益外除売却差額相当額	—	—	47	29	2
引当外賞与見積額	△9	△4	△2	△6	4
引当外退職給付増加見積額	46	63	63	△22	△36
機会費用	1,896	1,800	1,484	897	1,058
(控除) 法人税等及び国庫納付額	—	—	—	—	—
行政サービス実施コスト	8,677	8,534	8,288	7,614	7,228

(2) 施設等投資の状況（重要なもの）

① 当事業年度中に完成した主要施設等

国立新美術館土地購入（取得原価 4,590 百万円）

東京国立近代美術館フィルムセンター相模原分館重要文化財映画フィルム収蔵庫増築等（取得原価 417 百万円）

京都国立近代美術館昇降機設備等（第1年次：取得原価 162 百万円）

東京国立近代美術館フィルムセンター冷温水配管等（取得原価 151 百万円）

京都国立近代美術館電気設備等（第2年次：取得原価 102 百万円）

国立新美術館エレベーター戸開走行保護装置（取得原価 34 百万円）

② 当事業年度において継続中の主要施設等の新設・拡充

京都国立近代美術館昇降機設備等（～第2年次）

京都国立近代美術館電気設備等（～第3年次）

(3) 予算・決算の概況

(単位：百万円)

区分	平成 21 年度		平成 22 年度		平成 23 年度		平成 24 年度		平成 25 年度		
	予算	決算	予算	決算	予算	決算	予算	決算	予算	決算	差額理由
収入	17,747	15,342	13,552	15,139	13,079	14,177	14,226	14,207	13,756	14,285	
運営費交付金	5,773	5,773	5,858	5,858	5,972	5,972	7,783	7,701	7,545	7,545	
展示事業収入	985	1,297	994	1,431	1,044	1,149	1,095	1,172	1,106	1,198	入場料収入等の増加による
寄附金収入	—	17	—	12	—	28	—	16	—	9	
施設整備費補助金	9,939	7,205	6,699	7,835	6,062	7,026	5,347	5,317	5,104	5,532	前年度補正予算に係る工事の完了及び今年度工事未完了による
文化芸術情報電子化推進費補助金	1,050	1,050	—	—	—	—	—	—	—	—	
支出	17,747	14,787	13,552	15,237	13,079	14,009	14,226	13,700	13,756	14,032	
人件費	1,156	1,189	1,095	1,037	1,103	1,087	1,104	1,000	976	977	予定外の退職手当の支給による
一般管理費	1,465	1,467	1,426	1,315	1,309	1,183	1,182	1,160	1,076	1,113	設備等の修繕及び更新に係る経費の増加による
展覧事業費	3,077	2,735	3,307	3,642	3,475	3,400	5,402	5,006	5,486	5,346	業務運営の効率化及び未達成の運営費交付金の繰越による
調査研究事業費	158	198	167	172	220	190	221	208	196	155	業務運営の効率化による
教育普及事業費	902	999	856	1,178	907	1,100	967	1,005	916	906	業務運営の効率化による
施設整備費補助金	9,939	7,149	6,699	7,891	6,062	7,047	5,347	5,317	5,104	5,532	前年度補正予算に係る工事の完了及び今年度工事未完了による
文化芸術情報電子化推進費補助金	1,050	1,050	—	—	—	—	—	—	—	—	

(4) 経費削減及び効率化目標との関係

当法人においては、当中期目標期間終了年度における一般管理費並びに業務経費を、前中期目標期間の最終年度と比べて、一般管理費 15%、業務経費 5%を削減することを目標としています。（ただし、美術作品購入費、美術作品修復費、土地借料等の特殊要因経費はその対象としません。）

この目標を達成するため、電気、ガス等の使用資源の削減、廃棄物の減量化、リサイクル

ルの促進、従来、個別としていた契約の一本化や複数年契約による経費の削減等の措置を講じているところです。

(単位：百万円)

区分	前中期目標 期間最終年度	当中期目標 期間	削減率
	平成 22 年度	平成 25 年度	
一般管理費	695	712	△2.40%
業務経費	3,201	2,558	20.08%

当事業年度の一般管理費については、京都国立近代美術館の昇降機設備等の改修（11百万円）や国立西洋美術館新館の屋上防水工事等（7百万円）などの緊急を要する工事費用のため、17百万円増（2.40%増）となっております。

5 事業の説明

(1) 財源構造

当事業年度の当法人の経常収益は5,116百万円で、その主な内訳は、運営費交付金収益3,685百万円(収益の72.03%)、資産見返運営費交付金戻入137百万円(2.69%)、入場料収入698百万円(13.66%)、公募展事業収入299百万円(5.86%)、不動産賃貸収入84百万円(1.64%)、その他事業収入91百万円(1.79%)、寄付金収益8百万円(0.15%)、施設費収益72百万円(1.42%)となっております。

(2) 財務データ及び業務実績報告書と関連付けた事業説明

ア 展示事業

展示事業は、快適な観覧環境の提供に努めるとともに、多様な鑑賞機会を提供するための企画展及び所蔵作品展並びに巡回展等の展覧会の実施、美術創造活動の活性化の推進のための美術団体等への展示室の貸与、美術作品の収集、所蔵作品の修理・修復、他の美術館が開催する展覧会への作品貸与等を実施する事業です。

事業の財源は、事業費として運営費交付金(当事業年度4,379百万円)及び展示事業等収入(当事業年度1,106百万円)となっております。

事業に要した費用は、人件費434百万円、展示設営費125百万円、展示品運送費84百万円、光熱水料357百万円、設備維持費134百万円、業務委託費687百万円、その他226百万円となっております。

イ 調査研究事業

調査研究事業は、美術作品の保管・修理等に関する調査研究、国内外の美術館及びフィルム・アーカイブ等との保存・修復に関する情報交換並びに美術に関する調査研究を行い、その成果を展覧会等の美術館活動へ反映するための事業です。

事業の財源は、事業費として運営費交付金(当事業年度196百万円)となっております。

事業に要した費用は、人件費169百万円、印刷製本費4百万円、旅費18百万円、図書費22百万円、光熱水料19百万円、備品消耗品費3百万円、設備維持費10百万円、業務委託費23百万円、その他8百万円となっております。

ウ 教育普及事業

教育普及事業は、美術に関する情報の拠点として、ライブラリーにおける資料の公開及びホームページによる情報発信等、国立美術館に関する情報公開及び国内外の美術に関する情報を収集・提供する事業、美術作品や作家についての理解を深め、鑑賞者の美的感性の育成に資するよう、国立美術館における美術教育に関する調査研究の成果を踏まえた、ギャラリートーク及びワークショップ等の実施、小・中学生のための美術教育の一翼を担うナショナルセンターとして、モデル的な教材の開発や教員及び学芸員等の資質向上のための研修等の実施、大学等との提携による、今後の美術館活動を担う中核的な人材の育成、全国の美術館等の運営に対する援助及び助言、関係者の情報交換・人的ネットワークの形成等の活動を目的とした事業です。

事業の財源は、事業費として運営費交付金(当事業年度 916 百万円)となっています。

事業に要した費用は、人件費 262 百万円、印刷製本費 83 百万円、光熱水料 208 百万円、備品消耗品費 41 百万円、設備維持費 78 百万円、業務委託費 302 百万円、その他 71 百万円となっています。

(注記) 本報告書の作成に当たり、百万円未満の金額については、切り捨てで統一をしているため、合計額等が合致していない部分があります。

以上